

SIA "Latvijas propāna gāze"
Kurzemes prospekts 19, Rīga, LV-1067, Latvija
Tālr.+371 67815025, Fakss +371 67413712
Vienotais reģ.Nr.40003493561
Nordea Bank Finland PlcLatvijas filiāle
kods NDEALV2X
Konts(IBAN): LV27NDEA0000083230237

LPG Latvijas
Propāna
Gāze

Izpildītājs: SIA "Latvijas propāna gāze"
Reģistrācijas Nr: 4000349561; būvkomersanta Nr.2753-R
Adrese: Kurzemes pr. 19, Rīga, LV-1067

Pasūtītājs: SIA „ZEIFERTI”
Reģ.Nr.40003419183
„Zeiferti”,Jaunolaine,Olaines pag., Olaines nov.

Pasūtījuma Nr.: D-26 /08-2013

Būvobjekta nosaukums un adrese: Jaunolaines katlu mājas rekonstrukcija,
Jaunolaine,Olaines pag., Olaines nov.

Stadija: Tehniskais projekts

Būvdarbu daļa vai sadaļa: Gāzes apgāde
Sējuma Nr: 1

Marka: GAT, GA

SIA „Latvijas propāna gāze” Tehniskais direktors R.Jurgensons

Būvprojekta daļas vadītājs A.Vasiļonoks

2013.g. Rīga

Energija Jūsu dzīvei.

Kurzemes prospekts 19, Rīga, LV-1067, Latvija, tālr.: (+371) 67815003, fakss: (+371) 67815004, e-pasts: info@lpg.lv, www.lpg.lv

SATURA RĀDĪTĀJS

Nr.	Nosaukums	Lpp
1	SIA „Latvijas propāna gāze” būvkomersanta reģistrācijas apliecība	1
2	Būvprakses sertifikāts	2
3	Paskaidrojuma raksts	3
4	SIA „Latvijas propāna gāze” tehniskie noteikumi	4
5	Zemesgrāmatu apliecība	5,6
6	Zemes robežu plāns	7
7	Rasējumi:	
8	Vispārējie dati (GAT, GA)	GAT-1
9	Ģenerālais plāns ar gāzes tīkliem. M1:500	GAT-2
10	SNG padeves iekārtojuma tehnoloģiska shēma.	GAT-3
11	Ēkas 1.stāva plāns ar gāzesvadu. M1:100	GA-1
12	Gāzesvada aksonometriskā shēma.b/m	GA-2
13	Specifikācija .	GA-3
14		
15		
16		
17		
18		
19		
20		



LATVIJAS REPUBLIKAS EKONOMIKAS MINISTRIJA

Bīvības iela 55, Rīga, LV-1519 ♦ Tālrunis 371-7013101 ♦ Fakss 371-7280882 ♦ E-pasts: pasts@em.gov.lv

R ī g a

BŪVKOMERSANTA REĢISTRĀCIJAS APLIECĪBA

izsniegta
sabiedrībai ar ierobežotu atbildību
LATVIJAS PROPĀNA GĀZE

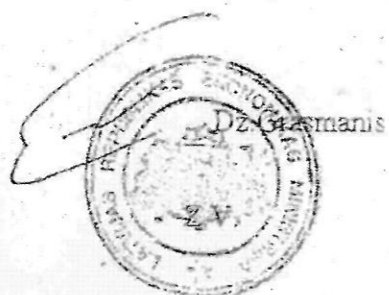
vienotais reģistrācijas numurs : 40003493561

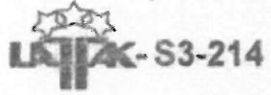
Komersants reģistrēts Būvkomersantu reģistrā 2006. gada 26. maijā
(lēmums Nr. 2859) saskaņā ar Ministru kabineta 2005. gada 28. jūnija
noteikumiem Nr. 453 "Būvkomersantu reģistrācijas noteikumi"

Būvkomersanta reģistrācijas Nr. 2753-R

Ikgadējais informācijas atjaunošanas datums : 26. maijs

Atbildīgā amatpersona -
Būvniecības stratēģijas nodaļas vadītājs





LSGŪTIS

LATVIJAS SILTUMA, GĀZES UN ŪDENS TEHNOLOĢIJAS
INŽENIERU SAVIENĪBAS BŪVNICĪBAS SPECIĀLISTU
SERTIFIKĀCIJAS CENTRA

BŪVPRAKSES SERTIFIKĀTS

50 - 3345

Saskaņā ar LSGŪTIS būvniecības speciālistu sertifikācijas centra
2009.gada 18.jūnija lēmumu Nr.163 (195), atbilstoši
2004.gada 02.februāra nolikumam "Par būvniecības speciālistu sertificēšanu"
un 2009.gada 10.janvārī apstiprinātiem kritērijiem,

dīpl. ing.

ANATOLIJS VASIĻONOKS

(190864 - 10246)

ir sertificēts veikt:

**gāzes apgādes sistēmu ar darba spiedienu līdz 16 bar
projektēšanu.**

Savā darbībā sertifikāta saņēmējs apņemas ievērot Latvijas Republikas
likumus un pastāvošos būvniecības normatīvus.

Būvprakses sertifikāts izsniegts uz 5 gadiem.

LSGŪTIS BS SC administrators

Dr.sc.ing.

I.Platais



Paskaidrojuma raksts

1. Vispārēja daļa.

Projekta "Junolaines katlumājas rekonstrukcija" sējums „Gāzes apgāde” izstrādāts pamatojoties uz:

- Zemes gabala plānu;
 - pasūtītāja tehnsko uzdevumu;
 - tehniskiem noteikumiem Nr.26 no 16.08.2013.g. SIA „Latvijas propāna gāze”;
- Gāzesvada un gāzes iekārtas aprēķins veikts sašķidrinātās gāzei ar parametriem:
- Siltumspēja – 22 000 kkal/m³
 - Blīvums - 2,0 kg/m³
 - Sastāvs - propāns ne mazāk kā 92%

Gāzesvada, tvertnes un armatūras montāžu, pārbaudi un ekspluatāciju veikt firmas saskaņā ar spēka esošiem: celtniecības normām LBN 241-03; LBN 242-03 un MKN Nr.1069, 518; LVS451:2011.

SNG izmantošana paredzēta ēkas apkurei un kārsta ūdens sagatavošanai (Proj<1,5MW) kā rezerves degvielas avots esošā katla f., „Viessmann” mod.Vitoples100.

2 Ārējie gāzes tīkli.

Katlumājas gāzes apgāde paredzēta no virszemes sašķidrinātās gāzes tvertnes ar pilnu tilpumu 9,15 m³ (MOP=15,6bar), SNG pie 85%=4000 kg. Virszemes gāzesvadi (tvaika un šķidrās f.) līdz iztvaikotāja – DN25. Iztvaikotājs – uguns tipa f., „Algas” mod.80/40 160kg/st. Gāzes spiediena pazemināšanai no 16bar līdz 1,5bar pazredzēts 1.pak. spiediena regulators mod.ALFA10AP (Pie=16bar;Piz=2,1bar;Q=150kg/st;DN25/25).

Pazemes vidēja spiediena gāzesvads ieprojektēts no caurulēm PE D60,3x5,8mm SDR11. Tranšejā gāzesvadam jābalstās uz blīva un līdzena pamata. Gāzesvada ievads un izvads no zemes zemē paredzēts ar tērauda līkumu 90° ar PE C30 izolāciju. Pirms ieejas zemē un pēc izejas no zemes paredzēti lodveida krāni DN40. Uz ēkas fasādē paredzēts 2.pak. spiediena regulators mod.ALFA10MP (Pie=1,5bar;Piz=150mbar; Q=150kg/st; DN25/25) skapī. Gāzesvada ievads ēkā – DN80.

Visu pazemes komunikāciju ievadus noblīvēt saskaņā ar tipveida projektu.

Projekts tāpat paredz:

- brīdinājuma lentes un signālvada likšanu 30 cm virs PE gāzesvada;
- caurumu DN15 urbšanu aku vakos 15m radiusā no VGI un pazemes gāzesvada;
- tvertnes un iztvaikotāja sazemējuma kontura (R<10 Om) izbūvi.

3. Iekšējie gāzes tīkli

Katlumājā 1.stāvā uzstādīts apkures katls ar gāzes degli f.Giersh P=1460 kW. Q=120 kg/st SNG, Pie=100 mbar. Katls un deglis aprīkoti ar degšanas un drošības automātiku.

Gāzes patēriņš diennaktī (max): Q_{dn} = 1000 kg/dn.

Gāzes krājumi 10-85%: 400 – 4000 kg – uz 4 d.dn.

Iekšēja gāzes vadu instalācija ieprojektēta no tērauda DN20,80 mm caurulēm pēc LVS EN 10208-1:2002 pēc gruntējuma uzlikšanas, 2-as reizes nokrāsojot ar eļļas krāsu.

Gāzesvada sanūllēšanai gāzesvadā piemināta bultskrūve M 10X25 VS 798-70. Katlumājā paredzēts gāzes noplūdes detektors (uz atz.+0,30) ar elektromagnetisko vārstu DN80PN1.

Sadegšanas produktu novadīšanai paredzēts dūmvads DN350 ar pieslēgšanu dūmenī DN500 h=10,0m. Katlumājā paredzēts dabīgais apgaismojums – logu laukums S=50,6m² (skat projektā „BK” daļā). Gaisa padeve degšanai – restes ārsienā S=2870 cm² (skat.projekta „BK” daļā). Telpu vēdināšana (ventilācijas kanāls ar deflektoru) - risināts projektā AVK daļā.

Iekārtas, armatūra un caurules iespējams nomainīt ar citām, ņemot vērā uzstādīšanas noteikumus, kuri norādīti firmas-ražotājas pasē.

Paskaidrojumu sastādījaA. Vasiļonoks

SIA "Latvijas propāna gāze"
Vienotais reģ. Nr. 40003493561
Kurzesmes prospekts 19, LV1067, Rīga, Latvija
Tālrs.: +371 7815025, Fakss: +371 7413712
E-pasts: lpg@lpg.lv

SIA „ZEIFERTI”
Reģ.Nr.40003419183

„Zeiferti”, Jaunolaine, Olaines pag., Olaines nov

Pasūtījuma Nr. 26 no 16.08.2013

Tehniskie noteikumi gāzes apgādei

SIA "Latvijas propāna gāze" paziņo, ka objekta „Jaunolaines katlu māja” gāzes apgāde pēc adreses: Jaunolaine, Olaines pag., Olaines nov. ir iespējama no izbūvējamās virs(pa)zemes rezervuāru iekārtas, izpildot sekojošus noteikumus:

1. Izstrādāt projektu saskaņā ar gāzes sistēmu ierīkošanas tehnisko normatīvu (LVS) un noteikumu (LBN) prasībām.
2. Projekta izstrādi pasūtīt juridiskai (fiziskai) personai, kurai ir attiecīga licence (būvsertifikāts) atbilstoši LR "Būvniecības likumiem". Projektu saskaņot ar SIA "Latvijas propāna gāze" struktūrvienību, kas izsniegusi šos TN, un citām ieinteresētajām organizācijām.
3. SIA "Latvijas propāna gāze" piegādājamās sašķidrinātās gāzes atbilst parametri tehniskiem aprēķiniem:

siltumspēja	22000 kkal/m ³
blīvums	2,0 kg/m ³
sastāvs: propāns ne mazāk kā	90%
4. Gāzes apgādes sistēmu un iekārtu būvmontāžas darbu izpildi ir tiesīga veikt juridiska persona, kurai ir tiesības atbilstoši LR "Būvniecības likumam" un likumam "Par uzņēmējdarbību".
5. Jaunizbūvētās gāzes apgādes sistēmas pieņemšanu ekspluatācijā veikt komisijai, ko sasauc pasūtītājs un kuras pieņemšanas akts ir atļauja gazifikācijas objekta palaišanai ekspluatācijā.
6. Pirms gāzes apgādes sistēmas pieņemšanas ekspluatācijā un gāzes ielaišanas gāzes apgādes sistēmā *Lietotājam* noslēgt līgumu ar SIA "Latvijas propāna gāze" par sašķidrinātās gāzes piegādi. Tel.67424613.
7. Gāzes apgādes sistēmas ekspluatāciju, rezervuāru reģistrāciju un atestāciju veikt atbilstoši MK Nr.518, LVS 451:2011 prasībām. Šim nolūkam tehniskās apkalpes līgumu var noslēgt ar SIA "Latvijas propāna gāze".
8. Tehniskie noteikumi gāzes apgādei ir spēkā gāzes *Lietotājiem*, kuriem sašķidrināto gāzi saskaņā ar līgumu piegādā SIA "Latvijas propāna gāze".
Tehnisko noteikumu derīguma termiņš – 1 gads.

SIA „Latvijas propāna gāze”.....
A.Vasiļonoks



Zemesgrāmatu apliecība

Rīgas rajona zemesgrāmatu nodaļa

Olaines pagasta zemesgrāmatas nodaļums Nr. 1000 0019 1767

Kadastra numurs: 8080 008 0430

Nosaukums: Jaunolaines katlu māja

"Jaunolaines katlu māja", Olaines pag., Rīgas raj.

I daļa 1. iedaļa			
Ieraksta Nr.	Nekustams īpašums, servitūti un reālnastas	Kopīpašuma daļa	Platība, lielums
1.1.	Zemes gabals ar kadastra apzīmējumu 8080 008 0430.		5,516 ha
1.2.	Katlu māja (kadastra apzīmējums 8080 008 0430 001).		
1.3.	Šķidrā kurināmā noliktava (kadastra apzīmējums 8080 008 0430 002).		
1.4.	Ražošanas palīgēka (kadastra apzīmējums 8080 008 0430 003).		
1.5.	Attīrīšanas iekārtas (kadastra apzīmējums 8080 008 0430 004).		
Žurnāls Nr. 300001226133 (13.10.2005), lēmuma datums: 10.11.2005, tiesnesis Ināra Zabarovska			
II daļa 1. iedaļa			
Ieraksta Nr.	Īpašnieks, personas/nodokļu maksātāja kods, tiesību pamats	Domājama daļa	Summa, par kādu iegūts īpašums (Ls)
1.1.	Īpašnieks: Olaines pagasta pašvaldība, nodokļu maksātāja kods 90000048580	1	
1.2.	Pamats: 1995. gada 4. jūlija pieņemšanas/nodošanas akts, 2005. gada 6. oktobra būvvaldes izziņa, 2005. gada 3. septembra pašvaldības uzziņa Nr.2004, 2002. gada 31. oktobra akts par ēku pieņemšanu ekspluatācijā.		
Žurnāls Nr. 300001226133 (13.10.2005), lēmuma datums: 10.11.2005, tiesnesis Ināra Zabarovska			
2.1.	Persona: Olaines pagasta pašvaldība, nodokļu maksātāja kods 90000048580. Īpašuma tiesība izbeigusies.	0	
2.2.	Īpašnieks: Sabiedrība ar ierobežotu atbildību "Zeiferti", nodokļu maksātāja kods 40003419183.	1	
2.3.	Pamats: 2006. gada 29. septembra Rīgas rajona Olaines pagasta pašvaldības sabiedrības ar ierobežotu atbildību "Zeiferti" dalībnieku ārkārtas sapulces lēmums (protokols Nr.2). Sabiedrības ar ierobežotu atbildību "Zeiferti" pamatkapitāla palielināšanas noteikumi.		
Žurnāls Nr. 300001879377 (10.01.2007), lēmuma datums: 23.02.2007, tiesnesis Sarmīte Stūrmane			
II daļa 2. iedaļa			
Ieraksta Nr.	Atzīmes par maksātnespēju, piedziņas vērsanu, aizliegumiem, pācmantnieku iecelšanu un mantojuma līgumiem		
1.1.	Atzīme - noteikts aizliegums bez Akciju sabiedrības "BALTIC TRUST BANK", nodokļu maksātāja kods 40003090171 rakstiskas piekrišanas nekustamu īpašumu sadalīt, atsavināt, dāvināt, iznomāt (izīrēt) vai nodot bezatlīdzības lietošanā, jebkādā veidā		

II daļa 2. iedaļa		
Ieraksta Nr.	Atzīmes par maksātspēju, piedziņas vērtību, aizliegumiem, pēcmantinieku iecelšanu un mantojuma līgumiem	
apgrūtināt. Pamats: 2007. gada 27. februāra hipotēkas līgums Nr. 5/H-2. Žurnāls Nr. 300001953800 (01.03.2007), lēmuma datums: 15.03.2007, tiesnesis Māra Balode		
III daļa 1. iedaļa		
Ieraksta Nr.	Lietu tiesības, kas apgrūtinā nekustamu īpašumu	Platība, lielums
1.1.	Atzīme - kanalizācijas spiedvads 10m aizsargjosla 0,33 km.	0,33 ha
1.2.	Atzīme - ūdensvada 10m aizsargjosla 0,27km.	0,27 ha
1.3.	Atzīme - siltumtrases 10m aizsargjosla 0,08km.	0,08 ha
1.4.	Atzīme - augstsprieguma 110 kV elektrisko tīklu gaisvadu līnijas aizsargjosla 0,28km.	0,552 ha
1.5.	Atzīme - centrālo 20kV elektrisko tīklu gaisvadu līnijas 13m aizsargjosla.	0,335 ha
1.6.	Atzīme - centrālo 20kV elektrisko tīklu gaisvadu līnijas 13m aizsargjosla 0,04km.	0,044 ha
1.7.	Atzīme - centrālo 0,4kV elektrisko tīklu gaisvadu līnijas 5m aizsargjosla 0,19 km.	0,087 ha
1.8.	Atzīme - servitūta ceļš 6m, 0,02 km.	0,014 ha
1.9.	Atzīme - apakšzemes kabeļu sakara līnijas 5m aizsargjosla 0,23 km.	0,056 ha
1.10.	Atzīme - autoceļa Olaine - Plakanciems 19m aizsargjosla 0,24 km.	
1.11.	Pamats: 2005. gada 3. septembra pašvaldības uzziņa Nr.2004. Žurnāls Nr. 300001226133 (13.10.2005), lēmuma datums: 10.11.2005, tiesnesis Ināra Zabarovska	
IV daļa 1,2. iedaļa		
Ieraksta Nr.	Kļūtas tiesība un tās pamats	Summa (Ls)
1.1.	Nostiprināta kā pirmā hipotēka. Hipotēka nodrošina aizdevumu par summu Ls 70280,40 un blakus prasījumus. Procentu likme: 6 mēnešu EUR LIBOR likme + 2,5% gadā. Līgumsods: 0,5 % apmērā no iekavētās maksājuma summas par katru kavējuma dienu. Procentu un līgumsoda samaksas termiņš: maksājumi veicami saskaņā ar 04.12.2006. aizdevuma līgumu Nr.5/A-1 ar juridisku personu un tā grozījumiem. Kreditors: Akciju sabiedrība "BALTIC TRUST BANK", nodokļu maksātāja kods 40003090171. Pamats: 2006. gada 4. decembra aizdevuma līgums Nr.5/A-1 ar juridisku personu, 2007. gada 27. februāra grozījumi 2006. gada 4. decembra aizdevuma līgumā Nr.5/A-1 ar juridisku personu, 2007. gada 27. februāra hipotēkas līgums Nr. 5/H-2. Žurnāls Nr. 300001953800 (01.03.2007), lēmuma datums: 15.03.2007, tiesnesis Māra Balode	95000,00

Valsts nodeva Ls 70,28 samaksāta

Kancelejas nodeva Ls 11,00 samaksāta

Žurnāla Nr. 300001953800, datums 01.03.2007., lēmuma datums: 15.03.2007.

Zemesgrāmatu nodaļas tiesnesis

Zemesgrāmatu apliecība satur nodaļā
spēkā esošos ierakstus un atzīmes.

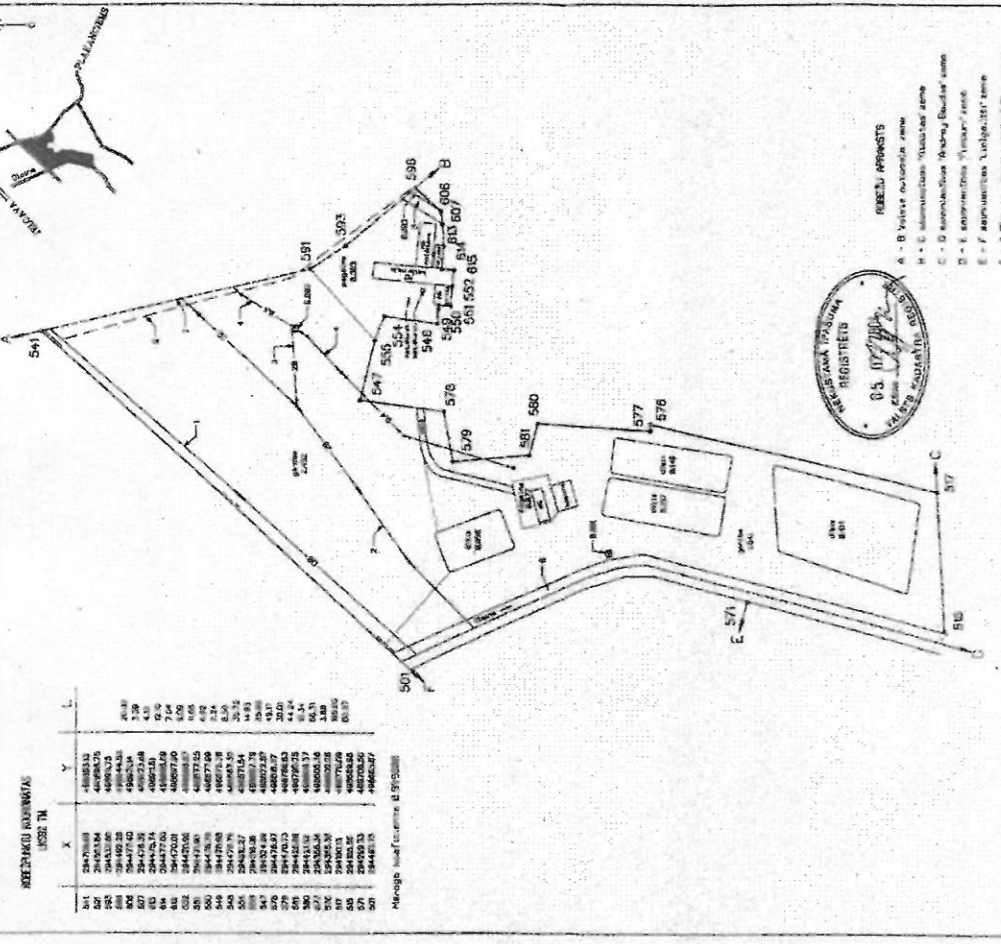
Māra Balode

1:3 35:200

1:3 35:200

1:3 35:200

1	2	3	4	5	6	7	8	9	10	11	12	13	14	15	16	17	18	19	20	21	22	23	24	25	26	27	28	29	30	31	32	33	34	35	36	37	38	39	40	41	42	43	44	45	46	47	48	49	50
1	2	3	4	5	6	7	8	9	10	11	12	13	14	15	16	17	18	19	20	21	22	23	24	25	26	27	28	29	30	31	32	33	34	35	36	37	38	39	40	41	42	43	44	45	46	47	48	49	50



REKEL APRAKSTS

A - B Vietas nosaukums, zeme
 B - C Izmantojuma "Mērķa" zeme
 C - D Izmantojuma "Mērķa" zeme
 D - E Izmantojuma "Mērķa" zeme
 E - F Izmantojuma "Mērķa" zeme
 F - H Izmantojuma "Mērķa" zeme

REKEL APRAKSTS

A - B Vietas nosaukums, zeme
 B - C Izmantojuma "Mērķa" zeme
 C - D Izmantojuma "Mērķa" zeme
 D - E Izmantojuma "Mērķa" zeme
 E - F Izmantojuma "Mērķa" zeme
 F - H Izmantojuma "Mērķa" zeme

1. Apraksts par zemes gabalu, kas ir izņemts no zemes gabala 0.20ha - 0.20ha
 2. Apraksts par zemes gabalu, kas ir izņemts no zemes gabala 0.20ha - 0.20ha
 3. Apraksts par zemes gabalu, kas ir izņemts no zemes gabala 0.20ha - 0.20ha
 4. Apraksts par zemes gabalu, kas ir izņemts no zemes gabala 0.20ha - 0.20ha
 5. Apraksts par zemes gabalu, kas ir izņemts no zemes gabala 0.20ha - 0.20ha
 6. Apraksts par zemes gabalu, kas ir izņemts no zemes gabala 0.20ha - 0.20ha
 7. Apraksts par zemes gabalu, kas ir izņemts no zemes gabala 0.20ha - 0.20ha
 8. Apraksts par zemes gabalu, kas ir izņemts no zemes gabala 0.20ha - 0.20ha

REKEL APRAKSTS

A - B Vietas nosaukums, zeme
 B - C Izmantojuma "Mērķa" zeme
 C - D Izmantojuma "Mērķa" zeme
 D - E Izmantojuma "Mērķa" zeme
 E - F Izmantojuma "Mērķa" zeme
 F - H Izmantojuma "Mērķa" zeme

1. Apraksts par zemes gabalu, kas ir izņemts no zemes gabala 0.20ha - 0.20ha
 2. Apraksts par zemes gabalu, kas ir izņemts no zemes gabala 0.20ha - 0.20ha
 3. Apraksts par zemes gabalu, kas ir izņemts no zemes gabala 0.20ha - 0.20ha
 4. Apraksts par zemes gabalu, kas ir izņemts no zemes gabala 0.20ha - 0.20ha
 5. Apraksts par zemes gabalu, kas ir izņemts no zemes gabala 0.20ha - 0.20ha
 6. Apraksts par zemes gabalu, kas ir izņemts no zemes gabala 0.20ha - 0.20ha
 7. Apraksts par zemes gabalu, kas ir izņemts no zemes gabala 0.20ha - 0.20ha
 8. Apraksts par zemes gabalu, kas ir izņemts no zemes gabala 0.20ha - 0.20ha

1	2	3	4	5	6	7	8	9	10	11	12	13	14	15	16	17	18	19	20	21	22	23	24	25	26	27	28	29	30	31	32	33	34	35	36	37	38	39	40	41	42	43	44	45	46	47	48	49	50
1	2	3	4	5	6	7	8	9	10	11	12	13	14	15	16	17	18	19	20	21	22	23	24	25	26	27	28	29	30	31	32	33	34	35	36	37	38	39	40	41	42	43	44	45	46	47	48	49	50

1:3 35:200

1:3 35:200

1:3 35:200

1:3 35:200

1:3 35:200

1:3 35:200

1:3 35:200

1:3 35:200

1:3 35:200

1:3 35:200

1:3 35:200

1:3 35:200

1:3 35:200

1:3 35:200

1:3 35:200

1:3 35:200

1:3 35:200

1:3 35:200

1:3 35:200

1:3 35:200

1:3 35:200

1:3 35:200

1:3 35:200

1:3 35:200

1:3 35:200

1:3 35:200

1:3 35:200

1:3 35:200

1:3 35:200

1:3 35:200

1:3 35:200

1:3 35:200

1:3 35:200

1:3 35:200

1:3 35:200

1:3 35:200

1:3 35:200

1:3 35:200

1:3 35:200

1:3 35:200

1:3 35:200

1:3 35:200

1:3 35:200

1:3 35:200

1:3 35:200

1:3 35:200

1:3 35:200

1:3 35:200

1:3 35:200

1:3 35:200

1:3 35:200

GAT:

VISPĀRĒJIE DATI

GA:

1. Rezervuāru iekārtas montāžu, izmēģināšanu un ekspluatāciju veikt atbilstoši MK Nr.518, Nr.165 "MK Noteikumi par bistamam iekārtam" un „Lielbritānijas SNG asociācijas uz Britu Standartu un noteikumu pamata izdota prakses kodeksa” prasībām.
2. Buvbedru pamatus, pamatu likšanas vieta, izpildīt spilvena veida no skembam h=30 cm, noblīvējot tos trombejot.
3. Pamatus zem rezervuāra izpildīt no M200 markas betona vai dzelzbetona plātnes. Buvbedres aizberšanu veikt pēc visu iekārtu montāžas ar smilts grunti 20-30 cm slāniem ar sekojošas kartas slāna noblīvēšanu trombejot.
4. Lai novadītu udeni no apberšanas vietas, paredzēts izbūvēt prizmu h=30-50 cm ar sekojošu tas virsmas un nogāzes apvelošānu.
5. Jānoblīvē visi pazemes komunikāciju ievadi ēkā.
6. Gāzes tvertnes 15 m iebūvēšanas zona citu komunikāciju vakos izurbjami caurumi 12-15 mm diametra.
7. Caurules, veidgabali un gāzes iekārtas paredzētas projekta iespējams nomainīt ar citām analogām, ņemot vērā standartus un noteikumus, kuri norādīti firmas-ražotājas pase.
8. Iekārtas saņemums - pievienojot rezervuāru divos punktos iezemejuma konturam no joslu tērauda 4x40 m, kurš tiek montēts buvbedres pamata 1m attālumā no rezervuāra. Iezemejuma kontura impulsa pretestības lielums nedrīkst pārsniegt 10 omus.
9. Pirms katras gāzes nolīšanas, lai nonemtu statisko elektrību no automašīnas-uzpildētājas, paredzēt kolonnu, uz kuras izvest atzarojumu no iezemejuma kontura un piemetināt skrūvi M16, lai pievienotu automašīnas iezemejuma trosi.
10. Zibensaizsardzība- esoša.

1. Montāžu, izmēģinājumus un ekspluatāciju gāzes vadiem, armatūrai un iekārtām veikt saskaņā ar LBN 241 - 03; LVS 420; LVS 419; LVS 1749 prasībām.
2. Gāzes vada montāžu veikt no tērauda caurulēm EN 10208 1: 2002.
3. Horizontālos gāzes vada posmus jāliek ar kritumu ne mazāku kā par 0.003 uz gāzes iekārtu vai ievadu pusi.
4. Paredzēt gazificējamās telpas ventilācijas kanālus.
5. Par atzīmi +0.00 pieņemta 1. stava grīda.
6. Pēc montāžas un pārbaudes gāzes vadu parklat ar aizsargparlājumu, kurš atbilst ISO / AS 12944 prasībām;
7. Gāzes vadu sanūlēšanai, pēc ievada eka pateretāja puse, tiek piemetināta bultskrūve VS 7798-78 M 10x25mm;
8. Uzstādot gāzes aparāturu, ņemt vērā izgatavotājas rūpnīcas instrukciju.

Izmantoto dokumentu saraksts

Izmantoto dokumentu saraksts

Latvijas būvnormatīvs LBN 242-02	Gāzes sadales un lietotāju ārējie tīkli
Latvijas standarts LBS 417	Gāzes sadales un lietotāja sistēmas. Ārējie gāzes vadi un regulēšanas iekārtas. Projektēšana
Latvijas standarts LBS 418	Gāzes sadalesapgādes sistēmas. Ārējie gāzes vadi. Būvdarbi.
Latvijas standarts LBS 421	Gāzes sadales un lietotāja sistēmas. Papildprasības polietilēna gāzes vadu projektēšanā, būvniecībā un remontā.
Latvijas standarts LBS 423	Vispārīgās prasības tērauda pazemes gāzesvadu korozijaizsardzībai
MKN Nr. 518	Bīstamo iekārtu tehniskas uzraudzības kārtība
MKN Nr. 1069	Noteikumi par ārējo inženierkomunikāciju izvietošanu pilsētās, ciemos un lauku teritorijās
LVS451:2011	SNG iekārtas uzstādīšana, nodošana ekspluatācijā

Latvijas būvnormatīvs LBN 241 - 03	Iekšējās gāzes sistēmas un iekārtas
Latvijas standarts LVS 419	Iekšējie gāzes vadi. Ierīkošana.
Latvijas standarts LVS 420	Gāzes iekārtas. Gāzes aparātu uzstādīšanas noteikumi
Tipa risinājums 5.905-6	Gāzes vadu stiprinājumi, mezgli un detaļas

Nosacītie apzīmējumi

Nosacītie apzīmējumi

	G ₁	Zemā spiediena gāzes vads (P ≤ 50 mbar)		Gala noslēgs
	G ₂	Vidējā spiediena gāzes vads (P ≤ 300 mbar)		Kanalizācija
	G ₃	Vidējā spiediena gāzes vads (P ≤ 4 bar)		Ūdensvads
	G ₆	Augstā spiediena gāzes vads (P ≤ 16 bar) Šķidra fāze.		Sakaru kabelis
	G ₆	Augstā spiediena gāzes vads (P ≤ 16 bar) Tvaika fāze.		Sakaru kanalizācija
		Pazemes bezaku noslēgierīce		Elektrības kabelis
		Diametra maiņa		Lietus kanalizācija
		Materiāla maiņa		Siltumtrase
		SGRP		Drenāža
	D 42,4 x 4,05	Metāla gāzes vads		Augstsprieguma elektrības kabelis
	PE D 40 x 3,7	Polietilēna gāzes vads		Gāzes tvertne

	Projektējamais gāzes vads		Elektromagnētiskais vārsts ar gāzes noplūdes detektoru
	Esošais gāzes vads		Gāzes skaitītājs
	Gāzes vads gar ēkas fasādi		Četrdeģļu gāzes plīts
	Izolējošā uzdeva		Gāzes aparāts ar dūmgāzu novadīšanu
	Lodveida krāns		Vēdināšanas kanāls
	Diametra maiņa		Dūmkanāls
	Gāzes stāvvads		Futlaris
	Gala noslēgs		

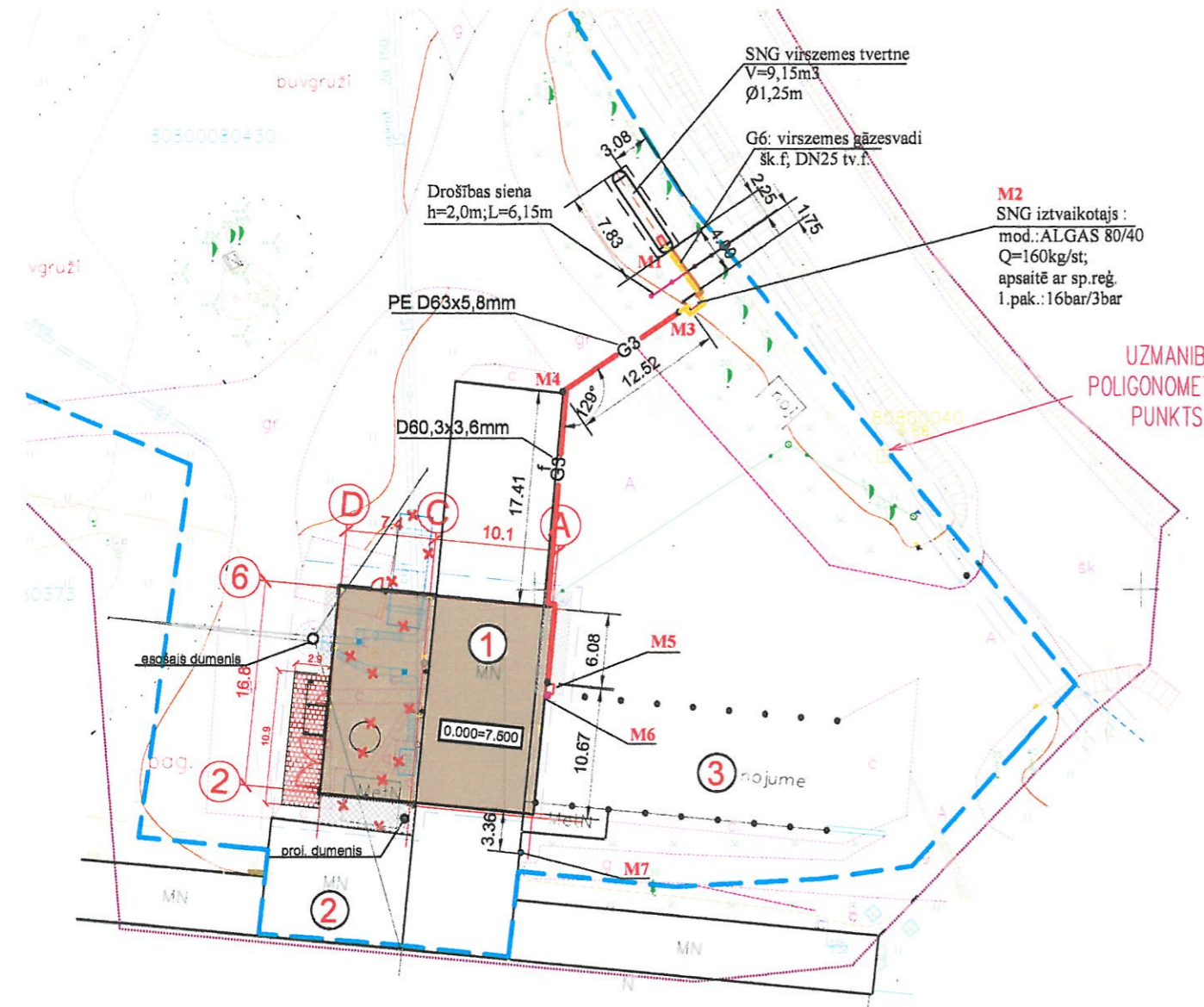
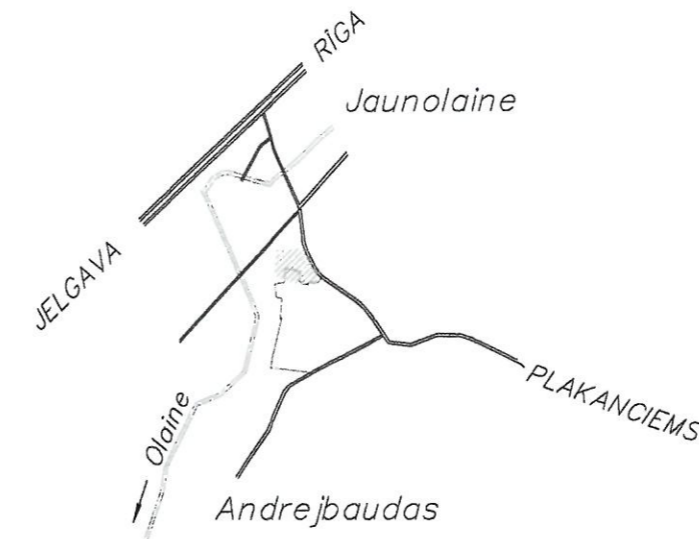
Arhīva numurs:		Datums:		SIA „Latvijas propāna gāze” Kurzemes pr.19, Rīga Reg. Nr. 41503006627 būvkom.Nr.2753-R		
Amats	Uzvards	Paraksts	Datums	Pasūtītājs : SIA „ZEIFERTI” reģ.Nr.40003419183		
Pr.vad.	A. Vasiļonoks			Jaunolaines katlumājas rekonstrukcija. Jaunolaine, Olaines pag.	Stadija	Lapa
Projekt.	A. Vasiļonoks				TP	Lapas
				Projekta Nr.		
				VISPĀRĒJIE DATI		D-26/08-2013

Ģenerālais plāns ar gāzes tīkliem. M1:500

ZEMES NOVIETOJUMA SHĒMA

EKU UN BUVJU EKSPLIKĀCIJA

- ① REKONSTRUEJAMA KATLU MAJA
 - ② ESOŠĀ NOLIKTAVA
 - ③ ESOŠĀ ŠKELDAS NOLIKTAVA
- APZĪMĒJUMI:**
- MN esošās ekas
 - ① rekonstruejama katlu maja
 - MN* nojaucamas ekas



UZMANĪBU,
POLIGONOMETRIJAS
PUNKTS !



AKCEPTĒTS !
Olaines novada pašvaldības
BŪVVALDES vadītāja un galvenā arhitekta
S. Rasa-Daukše
Olainē
Piezīme: 18.11.2013. Nr. 002

SASKANOTS
SIA „Latvijas propāna gāze”
SIA „Latvijas Propāna Gāze”
Ruslans Jurgovs
Tehnisks (vārds un uzvārds)
30.09.2013
(datums) (paraksts)

SASKANOTS
Zemes gabala kad.Nr. 80800080430
Ipašnieks (vārds un uzvārds)
(datums) (paraksts)

Ši būvprojekta risinājumi atbilst Latvijas būvnormatīviem, ka arī tehnisko noteikumu prasībām
(vārds un uzvārds)
(sertifikāta nr.)
(datums) (paraksts)

Ši būvprojekta daļas GAT,GA risinājumi atbilst Latvijas būvnormatīviem, ka arī tehnisko noteikumu prasībām
Būvprojekta daļas vadītājs A. Vasiļonoks (vārds un uzvārds) 50-3345 (sertifikāta nr.)
(datums) (paraksts)

Sankcija
SIA "Zeiferti"
valdes loceklis
Normunds Ozoliņš
11.10.2013.

PASKAIDROJUMI

- LKS_92 koordinātu sistēma, m=0.999595.
- Baltijas augstumu sistēma.
- Uzmeršana veikta 2011. gada oktobrī 1,2 ha platībā.
- Uzmeršanai izmantoti atbilstīgi punkti:

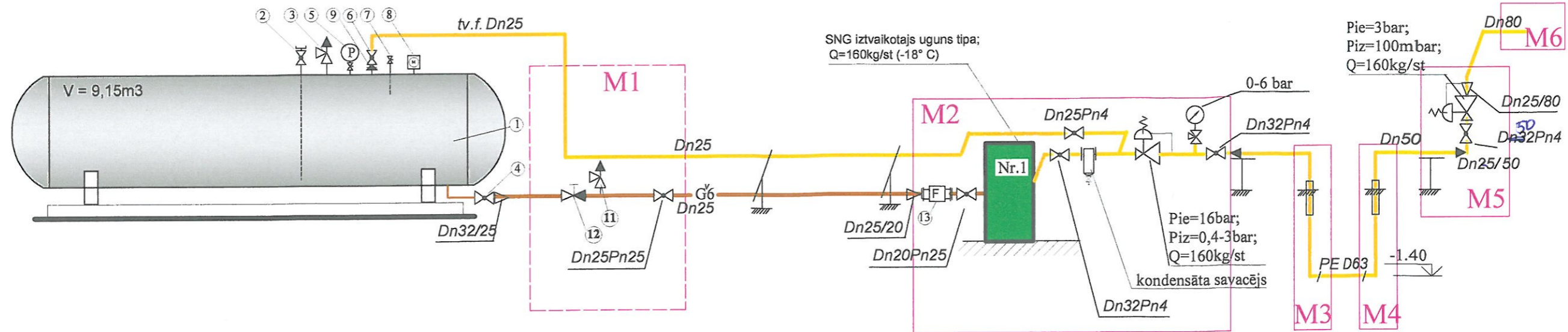
P.Nr.	X	Y	H
2283	294939.651	499056.181	6.351
80800040	294510.943	498928.788	--
9050	294513.438	498672.230	6.975

- Uzmerama teritorija atrodas planšetes Nr.Nr. 3244-45-54.2 un 3244-45-54.4.
- Komunikācijas saskaņotas attiecīgās organizācijas.

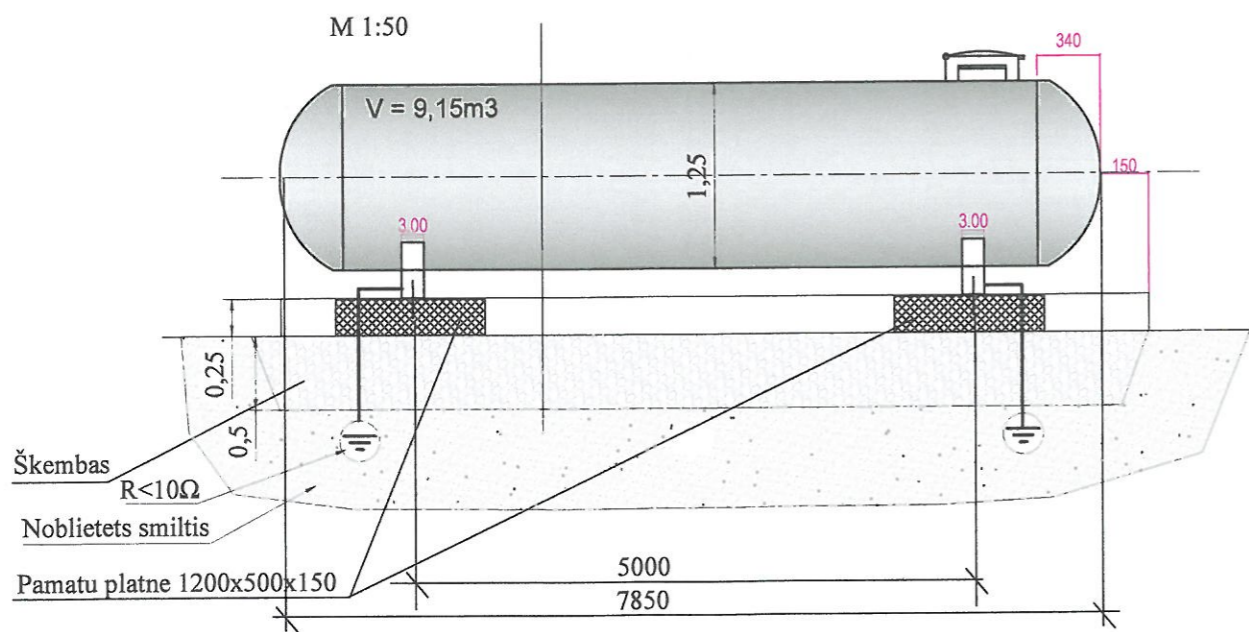
—	Siltumtīklu kanāli	—	Topogrāfiska uzmerkuma saskaņojuma robeža
—	Siltumtīklu beznodurī	—	Zemes virsmas kaudrējo apzīmējums
—	Uzturēšanās	—	Uzmerīta robežlīnija
—	Kanalizācija	—	Izvadīta robežlīnija (M 1:10 000 noteiktība)
—	Sūdziena kanalizācija	—	Plānotā projektējamā robežlīnija
—	Īstas kanalizācijas	—	Sarkano līniju
—	Elektrības tīkls	—	Taivas josta
—	Elektrības tīkls	—	—
—	Telefona tīkls	—	—
—	Gāzes vadītājs	—	—

Arhīva numurs	Datums	SIA „Latvijas propāna gāze”	Kurzemes pr.19, Rīgā Reg. Nr. 40003493561 Būvkom.Nr.2753-R
Amats	Uzvards	Paraksts	Datums
Pr.vad.	A.Vasiļonoks	[Paraksts]	
Projekt.	A.Vasiļonoks	[Paraksts]	
SIA "ZEIFERTI" reģ.Nr.40003419183		Jaunolaines katlumājas rekonstrukcija Jaunolaine, Olaines pag. zemes gabala kadastra Nr. 8080 008 0430	Stadija Lapa Lapas TP GAT-2
Ģenerālais plāns ar gāzes tīkliem.		M1:500	D-26/08-2013

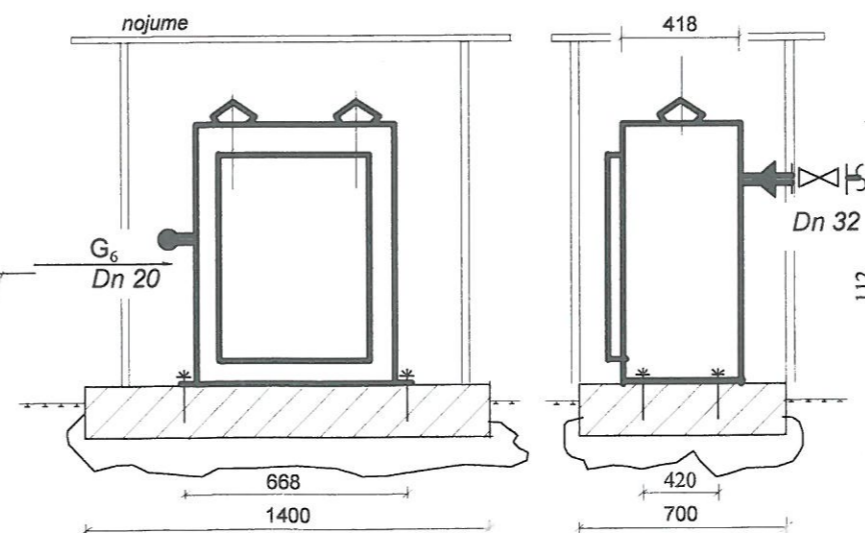
SNG padeves iekārtojuma tehnoloģiskā shēma (b/m)



VIRSZEMES REZERVUĀRA V=9150 L UZSTADĪŠANAS PLĀNS



SNG iztvaikotāja iekārtas uzstādīšana. M 1:25



p.k.	Nosaukums	
1	SNG virszemes tvertne V=9,15 m3,MOP-15.6bar	2
2	Uzpildes varsts	2
3	Drošības varsts	2
4	Šķidrās fāzes pater.ventilis;DN32	2
5	Manometrs , 0,25bar	2
6	Gāzes fāzes pater.varsts	2
7	85% limena radītājs	2
8	Limena radītājs, 0-85%	2
9	Atrgaitas varsts Dn25;PN40	1
11	Drošības varsts F110 250 Rego.Pn18,5bar	1
12	atrumvarsts DN25PN25	1
13	Flancu filtrs,Dn20;PN40	1

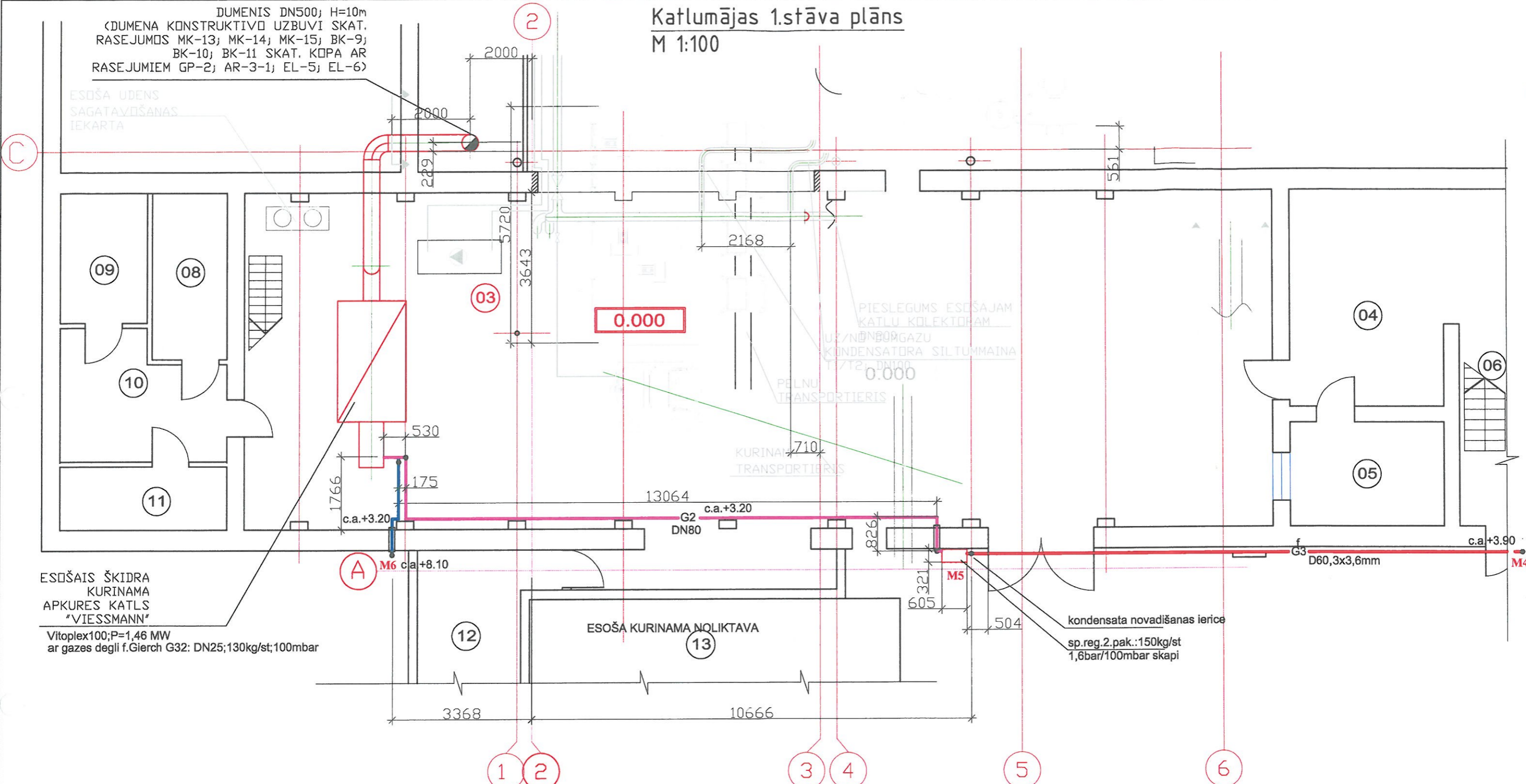
- Piezīmes:
1. Gāzes iekārtas montāžu, izmēģināšanu veikt saskaņā ar MKN Nr.518, ņemot vērā izgatavotāja instrukcijas.
 2. Iekārtas zibens aizsardzība paredzēta projekta sejmā ELT

Arhiva numurs		Datums		SIA „Latvijas propāna gāze”		Kurzemes pr.19, Rīga Reg. Nr. 4150300627 būvkom.Nr.2753-R	
Amats	Uzvards	Paraksts	Datums	Pasūtītājs : SIA „ZEIFERTI” reģ.Nr.40003419183			
Pr.vad.	A.Vasilonoks			Jaunolaines katlumājas rekonstrukcija Jaunolaine, Olaines pag.	Stadija	Lapa	Lapas
Projekt.	A.Vasilonoks		TP	GAT-3			
				SNG padeves iekārtojuma tehnoloģiska shēma (b/m)	D-26/08-2013		

DUMENIS DN500; H=10m
 <DUMENA KONSTRUKTIVĀ UZBUVĪ SKAT.
 RASEJUMS MK-13; MK-14; MK-15; BK-9;
 BK-10; BK-11 SKAT. KĒPA AR
 RASEJUMIEM GP-2; AR-3-1; EL-5; EL-6)

Katlumājas 1.stāva plāns

M 1:100



ESOŠAIS ŠKIDRA
 KURINAMA
 APKURES KATLS
 "VIESSMANN"
 Vitoplex100;P=1,46 MW
 ar gāzes degli f.Gierch G32: DN25;130kg/st;100mbar

ESOŠĀ KURINAMA NOLIKTAVA

kondensāta novadišanas ierīce
 sp.reg.2.pak.:150kg/st
 1,6bar/100mbar skapi

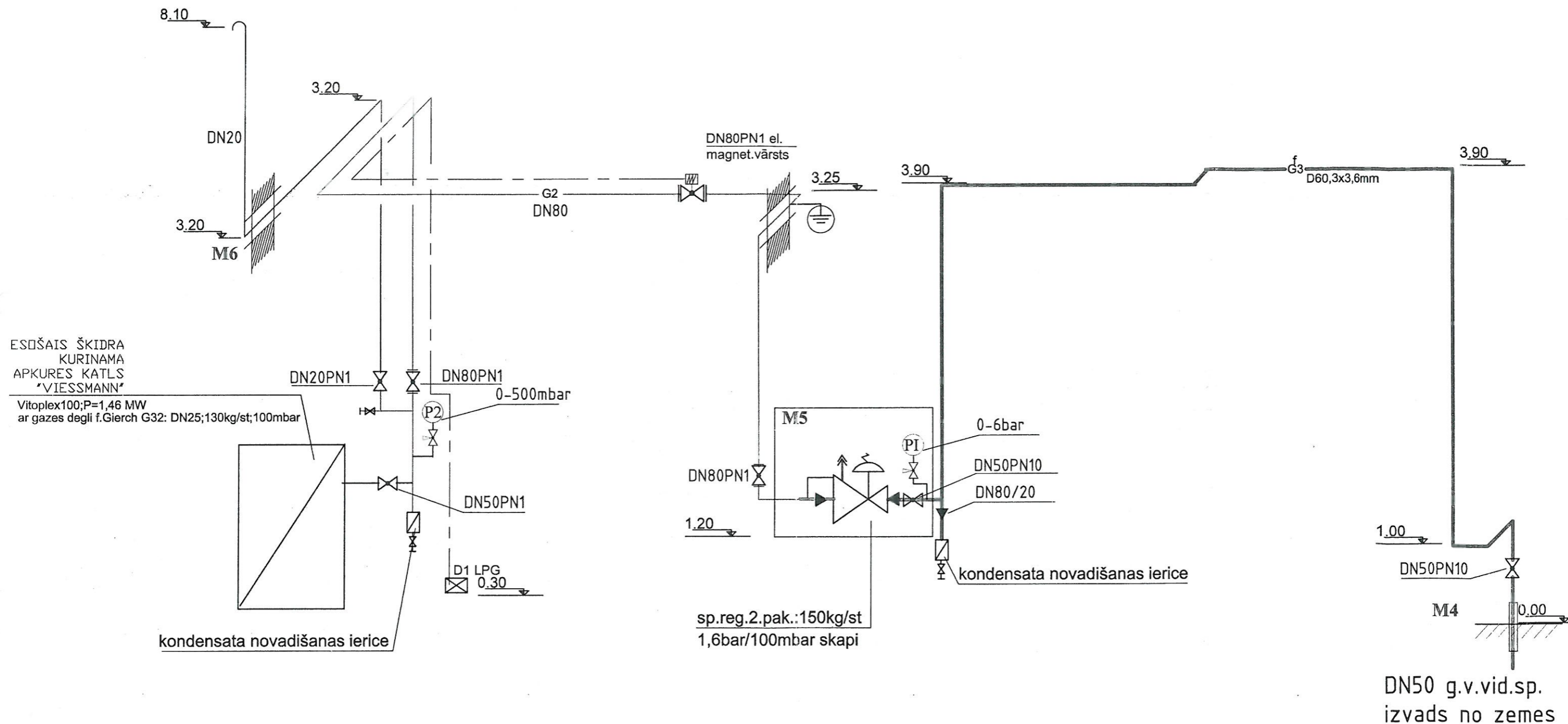
TELPU EKSPLIKĀCIJA

Telpas Nr.	Telpas nosaukums	Platība m ²
01	Projektēta katlu telpa	137.1
02	Perspekt. piebuve	-
03	Katlu telpa	208.2
04	Darbnīca	19.6
05	Operatora telpa	9.5
06	Noliktava	100.5
07	Garaža	82.1
08	Elektrosadales telpa	7.4
09	Dienesta telpa	6.7
10	Priekštelpa	11.0
11	Noliktava	6.2
12	Noliktava	18.5
13	Šķeldas noliktava	208.1
14	Projekt. pelnu konteineru nojume	3.7

Katlu telpa :
 - Logu laukums, kopa : 50,6m²
 - Gaisa padeve degšanai (gāzes iekārtai) : restes arsiens S=2970cm²
 - Ventilācijas (dabīgais) kanāls : nodrošināt 3x kart./stunda gaisa apmaiņu ar deflektoru virs jumta +1.00m. (paredzēt projekta sejuma : AVK).

Arhīva numurs		Datums		SIA „Latvijas propāna gāze”		Kurzemes pr.19, Rīga Reg. Nr. 41503006627 būvkom.Nr.2753-R		
Amats	Uzvards	Paraksts	Datums	SIA „ZEIFERTI” reģ.Nr.40003419183				
Pr.d.vad.	A.Vasilonoks	<i>[Signature]</i>		Jaunolaines katlumājas rekonstrukcija Jaunolaine, Olaines pag.		Stadija	Lapa	Lapas
Projekt.	A.Vasilonoks	<i>[Signature]</i>				TP	GA-1	
Katlumājas 1.stāva plāns M 1:100						D-26/08-2013		

Gāzesvada aksonometriskā shēma .



Sadedzināšanas produktu novadīšana

Vispārējās prasības :

1. Apkures katlu cieši jāsavieno ar atbilstoša izmēra cauruli dūmgāzu novadīšanai
2. Dūmgāzu novadīšanai jāizmanto rūpnīcizgatavotās dūmvada un tā stiprinājuma elementus no oriģināliem materiāliem un detaļām.
3. Atļauts paredzēt uz dūmgāzu novadošām caurulēm ne vairāk pār 3 pagriezieniem 90°, ar liekuma rādiusu ne mazāku pār caurules diametru.
4. Savienojamo cauruļu stiprinājums un piekare nedrīkst pieļaut caurules izliekšanu.
5. Kondensāta novadīšana - uz saimniecības kanalizāciju. (skat.projektā AVK gaļā).
6. Dūmvadu ierīkošanu, pievienošanas kārtību veikt saskaņā ar LVS 420 un vadīties pēc rūpnīcas izgatavotās ekspluatācijas noteikumiem.
7. Katla un dēgļa uzstādīšana, dūmvadu ierīkošana, gaisa padeve degšanai, ventilācijas ierīkošana - skat.projektā AVK daļā.

Arhīva numurs		Datums		SIA „Latvijas propāna gāze”		Kurzemes pr.19, Rīga Reg. Nr. 41503006627 būvkom.Nr.2753-R		
Amats	Uzvards	Paraksts	Datums	SIA „ZEIFERTI” reģ.Nr.40003419183				
Pr.d.vad.	A.Vasilonoks			Jaunolaines katlumājas rekonstrukcija Jaunolaine, Olaines pag.		Stadija	Lapa	Lapas
Projekt.	A.Vasilonoks		TP	GA-2				
				Gāzesvada aksonometriskā shēma .		D-26/08-2013		

SPECIFIKACIJA

Nb	Nosaukums		Mēr.	Daudz.	Materiālu piegādātājs
1	Tvertnes pegāde un uzstādīšana uz pamatiem	9,15m3,virszemes	gab	1	f.VPS Čehija vai analogs
2	tvertnes sazemējuma konturs		m	80	f.,,Nidija",f.,,Jauda"
3	Tvertnes pamats 1,2x0,5x0,15m		gab	2	
4	Gāzes vada montāža DN80		m	20	f.Nidija"
5	Iztvaikotājs mod.ALGAS 80/40 160kg/st		kompl	1	f.Sanmteh
6	Lodveida krāns DN32PN4		gab	2	f.Sanistal
7	Gāzes vada montāža DN25		m	25	f.Nidija"
8	Gāzes vada montāža DN20		m	20	f.Nidija"
9	Virszemes g.v.baisti (šk. un tv.f.)		gab	3	
10	Gāzes vada montāža PE D63		m	12	f.,,Sanistal"
11	90° tērauda līkums ar ACSIII izolāciju 1,5x1,5m;DN50 ar PE/met		gab	2	f.,,Intra"
12	Lodveida krāns DN32PN40 atloku		gab	1	f.Sanistal
13	Lodveida krāns DN25PN25		gab	1	f.Sanistal
14	Lodveida krāns DN80 atloku		gab	2	f.Sanistal
15	Lodveida krāns DN50PN10 atloku		gab	2	f.Sanistal
16	Filtrs DN20 PN40		gab	1	f.Samteh
17	kondensāta savacējs PN16		gab	3	f.Intra
18	Regulators ALFA10 AP 16bar/2bar;160kg/st		gab	1	f.Intra
19	Regulators ALFA10 MP 2bar/150mbar;160kg/st		gab	1	f.Intra
20	El. Mag. Vārsts DN80PN1		gab	1	f.Sanistal
21	Gāzes detektors		gab	1	f.Sanistal
22	Iztvaikotāja nojume		kompl	1	
23	DN50 līkumi 90"		gab	5	f.Nidija"
24	DN80 līkumi 90"		gab	5	
25	manometri (0-6bar;0-500mbar)		gab	1	f.Samteh
26	lodveida krāns DN20PN1		gab	3	f.Intra
27	tērauda caurule DN50		m	30	f.Nidija"
28	tērauda caurule DN80		m	20	f.Nidija"
29	atrumvārsts DN40PN25 atloku		gab	1	f.,,Samteh"
30	DN50 gāzesvada fasādes stiprinājumi		kompl	10	f.Nidija"
31	DN80 gāzesvada fasādes stiprinājumi		kompl	12	f.Nidija"
32	Gāzesvada krāsošana		m	95	f.Nidija"
33	Degļa kompensators DN32		gab	1	f.Nidija"
34	vara vads S=4mm2		m	14	f.Elektro
35	termosarukošā uzmava L=0,7m DN50		gab	1	f.Sanistal
36	bridinājuma lente „GAZE"		m	14	f.Sanistal
37	Iztvaikotāja pamats 1,4x0,7x0,15m		gab	1	
38					
39					
40					
41					
41					

Vien.reģ.Nr.400034935 61,būvkom. Nr.2753-R	SIA "LPG" Kurzemes pr.19;Rīga	Pasūtītājs: SIA „ZEIFERTI"	D-26/08-2013	
		Juanolaines katlumājas rekonstrukcija	Stadija	TP
Marka	GA			
Lapa	GA-4			
Lapas				
Projekt.d.vad.	A.Vasiļonoks	Arhiva Nr.		
Projekt.	A.Vasiļonoks	Datums		
		Specifikācija.		