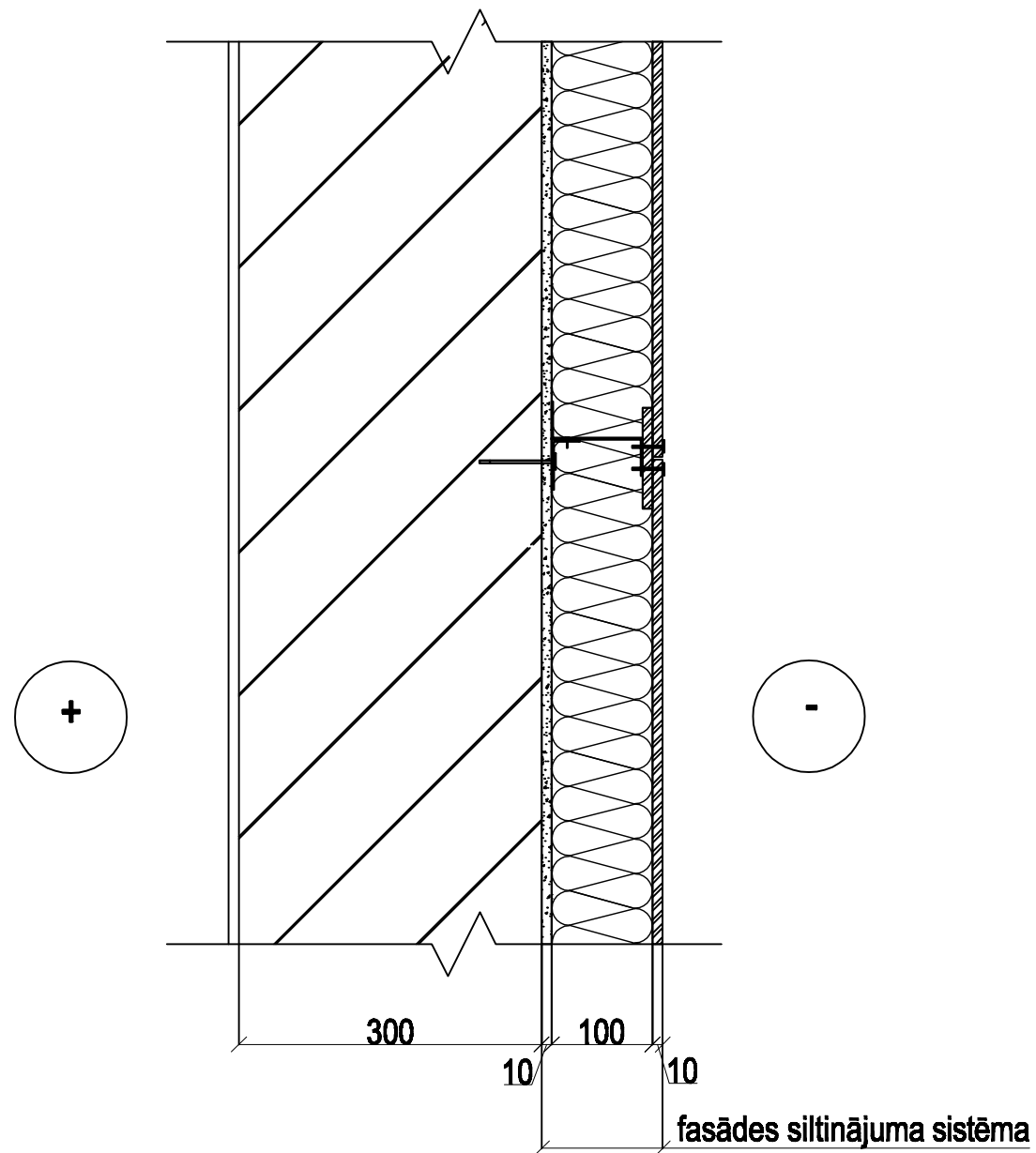


# Stikla magnēzīta lokšņu stiprinājuma risinājums



## Piezīmes:

- 1) \* - izmērs mainīgs;
- 2) siltumizolācijas sistēmas stiprināšana un apdare saskaņā ar konkrētā materiāla montāžas/iekļāšanas tehnoloģiskajām prasībām;
- 3) stikla magnēzīta loksnes pēc nepieciešamajiem izmēriem apgriest;

<b>Izpildītājs:</b> 44103038128 Rīga		SIA "Būvprojektu vadības birojs" LRU reģistra NR. Čiekurkalna 1.līnija - 84-201,		<b>Pasūtītājs:</b> Nr.50003182001		a/s „Oļaines siltums un ūdens” Reģ.			
<b>Izstrādāja:</b>	M. Freimane								
<b>Inženieris:</b>	I. Birzgālis								
<b>Būvprojekta vadītājs:</b>	I. Birzgālis			<b>Daudzdzīvokļu dzīvojamās mājas renovācija</b> Oļaine, Drustu gatve 10		<b>Stadija</b>	<b>Lapas</b>	<b>Lapa</b>	
		<b>Mērogs</b>		<b>Mezģls 1</b>		TP	7	4	
		1:10							